

ZELLENGASFILTER

VZF – VZEF (Al) / ZFG – ZEFG (GJS)

DVGW zertifiziert für alle Gase nach DVGW Arbeitsblatt G260
und für alle nicht aggressiven Sondergase

zum Einsatz für Land, Maritime & HTB Anwendungen

ZELLENGASFILTER TYP VZF – VZEF – ZFG – ZEFG

LEISTUNGSMERKMALE

- » Preisgünstige Bauform
- » Kurze Einbaulänge
- » hohe Abscheiderate (Effizienz)
- » austauschbare Filterelemente
- » großer Staubsammelraum
- » Staubentleerung N3
- » vorgeschaltete Grobpartikelabscheidung
- » 4-fach Differenzdruckanschlüsse
- » DVGW zertifiziert
- » für alle Gase nach G260
- » für nicht aggressive Sondergase
- » viele Größen lagervorrätig

FILTERAUSLEGUNG

Für die Auswahl eines Filters wird das Leistungsdiagramm verwendet. Im Schnittpunkt einer max. Gasgeschwindigkeit von 20 m/s und der max. zu erwartenden Durchflussbelastung ergibt sich die Nenngröße des Filters.

ZUBEHÖR

- » Differenzdruckmanometer DP900
- » Montagesatz ohne Bypass:
- » Zubehör zu DP900, z.B. Reedkontakt
- » Ventilblock mit Bypass
- » Magneteinsatz



FUNKTION

Das Gas strömt durch den Eingangsstutzen in das Filtergehäuse. Für die Typen VZF/ZFG mit geradem Durchgang werden die im Gas mitgeführten Grobpartikel durch Strömungsumleitung (Prallelement) vorfiltriert. Feinstaubpartikel werden von einem Filterelement filtriert. Das gereinigte Gas strömt durch den Ausgangsstutzen ab. Die Filterelementverschmutzung sollte mit einer Differenzdruckmessung überwacht werden.

FILTERELEMENTE

- » Zellengasfilter sind im Standard ausgerüstet mit Zellulose Filterelementen Typ ZPZ zur Abscheidung von Staubpartikeln.
- » Abscheiderate: 99,5% > 2µm geprüft nach DIN 3386 Test Aerosol SAE Fine Dust
- » Filterelementewechsel: Empfehlung bei 600 mbar
- » Berstdruck: 2 bar
- » Vildedon, Nadelfilz, Polypropylen, FFX, Edelstahl → auf Anfrage

DICHTUNGEN

- » nach Anwendung: O-Ringe oder Kammprofil

QUALITÄTSMANAGEMENT

- » DIN EN ISO 9001 zertifiziert
- » **DVGW-zertifiziert** nach Druckgeräterichtlinie EG 2014/68/EU und EU-Gasgeräteverordnung EU 2016/426 (GAR).

Die Prüfungen erfolgen gemäß DVGW-Arbeitsblatt G498 und in Anlehnung an das AD-2000 Regelwerk.

- » Die Bau-, Druck-, und Dichtheitsprüfung, sowie die Gehäusewerkstoffe werden mit einem Werksabnahmezeugnis nach DIN EN 10204/3.1 bescheinigt.

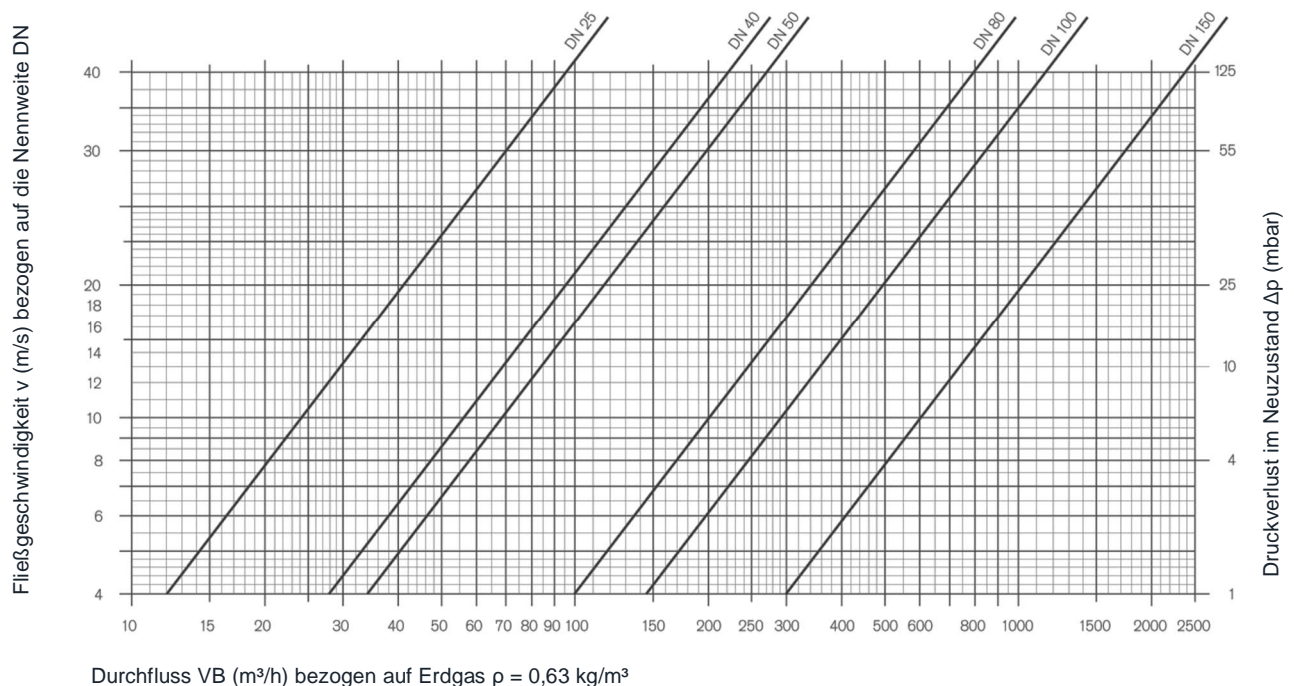
ATEX 2014/34/EU Ed.1-04/16, §42 Absatz 4

- » Zellengasfilter fallen nicht unter die Kennzeichnung dieser Richtlinie.
- » Die Bauteile verfügen über keine eigene potentielle Zündquelle und heißen Oberflächen, die eine explosionsfähige Atmosphäre entzünden können.

FLANSCHBERECHNUNG nach DIN EN 1591-1

- » auf Anfrage

FILTERAUSLEGUNG - LEISTUNGSDIAGRAMM



ZELLENGASFILTER VARIANTEN:

Typ	Material	Druck	Temperatur	Nenngrößen	Anschlüsse	
VZF	Siluminguss (Al)	PN16	-10 / +70 °C -20 / +70 °C	DN 25 / 40 / 50 / 65 / 80 / 100 / 125 / 150 DN 1" / 2" / 3" / 4" / 6"	Anschlussflansche passend für: PN16 / PN40 nach EN 1092 ANSI/ASME B 16.5 150 lbs. / 300 lbs. Gewindeanschlüsse DIN EN ISO 228 Ringschraube Montagehilfe am Deckel für Filter > 40 kg	
VZEF	Siluminguss (Al)	PN 16	-10 / +70 °C -20 / +70 °C	DN 25 / 50 / 80 / 100 DN 1" / 2" / 3" / 4"		
ZFG	Sphäroguss (GJS)	PN 16	-10 / +70 °C	DN 25 / 50 / 80 / 100 / 150 DN 1" / 2" / 3" / 4" / 6"		
			-20 / +70 °C			
			-40 / +70 °C			
			-10 / +150 °C (TÜV)			
		PN 5	-20 / +70 °C (HTB)			
		PN 10	0 / +60 °C DNV	DN 25 / 50 / 80 / 100 DN 1" / 2" / 3" / 4"		
		PN 40	-20 / +70 °C	DN 25 / 50 / 80 DN 1" / 2" / 3"		
ZEFG	Sphäroguss (GJS)	PN 16	-10 / +70 °C	DN 25 / 50 / 80 / 100 DN 1" / 2" / 3" / 4"		
			-20 / +70 °C			
			-40 / +70 °C			
			-10 / +150 °C (TÜV)			
				PN 5	-20 / +70 °C (HTB)	
				PN 10	0 / +60 °C DNV	DN 25 / 50 / 80 / 100 DN 1" / 2" / 3" / 4"
		PN 40	-20 / +70 °C	DN 25 / 50 / 80 DN 1" / 2" / 3"		

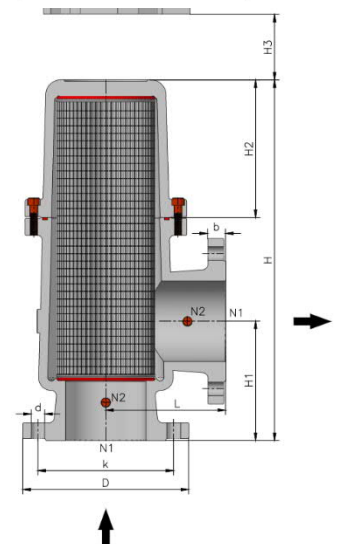
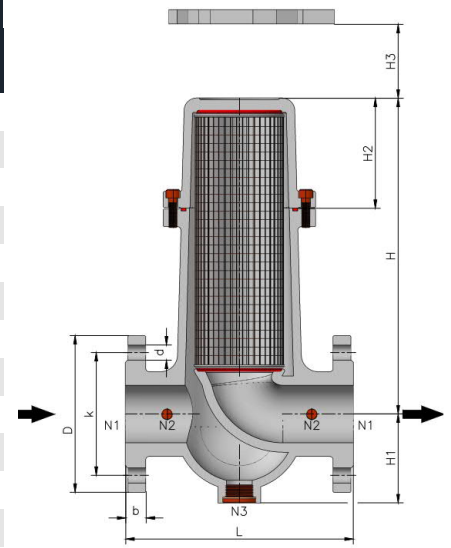
VZF – ZFG

* Sondergrößen Typ VZF

Abmessungen									Gewicht		Volumen	
N1	N2	N3	L	H	H1	H2	H3		VZF	ZFG	VZF	ZFG
			[mm]	[mm]	[mm]	[mm]	[mm]		[kg]	[kg]	[l]	[l]
1"	G¼	G½	140	126	58	35	90		2,7	6	0,4	0,3
DN 25	G¼	G½	140	126	58	35	90		2,7	6	0,4	0,3
2"	G¼	G½	210	212	85	72	120		7	16	1,9	1,8
* DN 40	G¼	G½	210	212	85	72	120		6,7	n/v	1,9	n/v
DN 50	G¼	G½	210	212	85	72	120		7	16	1,9	1,8
3"	G¼	G 1	268	375	115	130	210		12,7	30	5,2	5,6
* DN 65	G¼	G 1	268	375	115	130	210		12,4	n/v	4,9	n/v
DN 80	G¼	G 1	268	375	115	130	210		12,7	30	5,2	5,6
4"	G¼	G 1	318	465	135	183	235		20	48	10,4	10,5
DN 100	G¼	G 1	318	465	135	183	235		20	48	10,4	10,5
6"	G¼	G 1	400	680	165	297	300		42	115	29,9	29,9
* DN 125	G¼	G 1	400	680	165	297	235		40,5	n/v	26,6	n/v
DN 150	G¼	G 1	400	680	165	297	300		42	115	29,9	29,9

VZEF – ZEFG

Abmessungen									Gewicht		Volumen	
N1	N2	N3	L	H	H1	H2	H3		VZEF	ZEFG	VZEF	ZEFG
			[mm]	[mm]	[mm]	[mm]	[mm]		[kg]	[kg]	[l]	[l]
1"	G¼	n/a	78	163	78	35	90		2,5	5,5	0,3	0,3
DN 25	G¼	n/a	78	163	78	35	90		2,5	5,5	0,3	0,3
2"	G¼	n/a	123	248	123	72	120		6,2	14	1,5	1,5
DN 50	G¼	n/a	123	248	123	72	120		6,2	14	1,5	1,5
3"	G¼	n/a	134	398	134	130	210		10,6	25	3,8	4,2
DN 80	G¼	n/a	134	398	134	130	210		10,6	25	3,8	4,2
4"	G¼	n/a	159	480	159	183	235		15,3	37	7,7	7,8
DN 100	G¼	n/a	159	480	159	183	235		15,3	37	7,7	7,8



KONTAKT

THIELMANN ENERGIETECHNIK GmbH
Dormannweg 48
D-34123 Kassel

Tel +49 561 50785-0
Fax +49 561 50785-20

Email info@gts-thielmann.de



www.gts-thielmann.de

V7 Stand 12/19